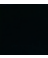




maniglia - Nero opaco

11 000 980



	Nero opaco	11 000 980-33
	Cromato	11 000 980-00
	Platinato spazzolato	11 000 980-06

Prodotti complementari necessari



Kit di fissaggio per montaggio su vetro monofacciale - 12 350 970 90
 ● Per l'installazione su piastrelle in vetro

Prodotti complementari necessari

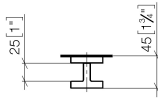
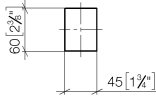


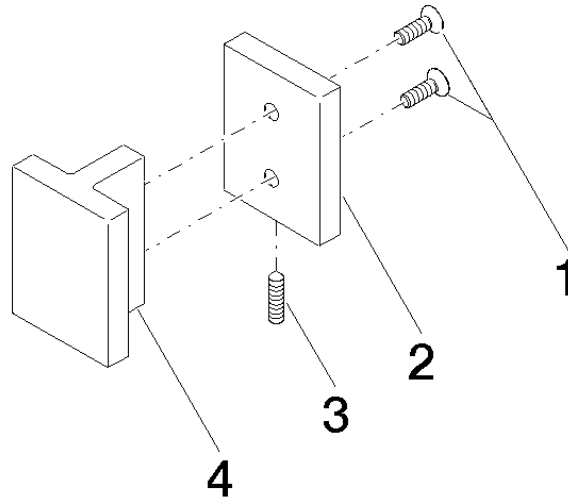
Kit di fissaggio per montaggio su vetro bifacciale - 12 351 970 90

maniglia - Nero opaco

11 000 980

mm [inches]





Elenco delle parti di ricambio

N.	Codice articolo	Denominazione	Quantità necessaria	Tempo di produzione
1	09 30 30 170 90	vite	2	2
2	08 17 98 557-33	copertura	1	30
3	04 31 11 113 00 90	perno	1	2
4	08 17 98 558-33	manopola	1	30